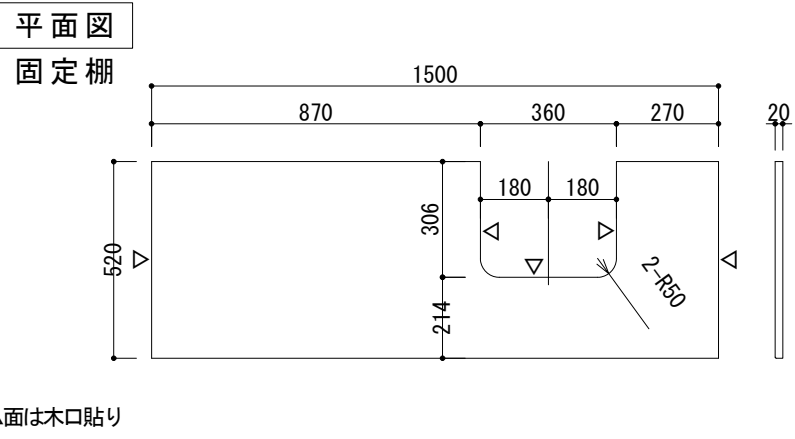
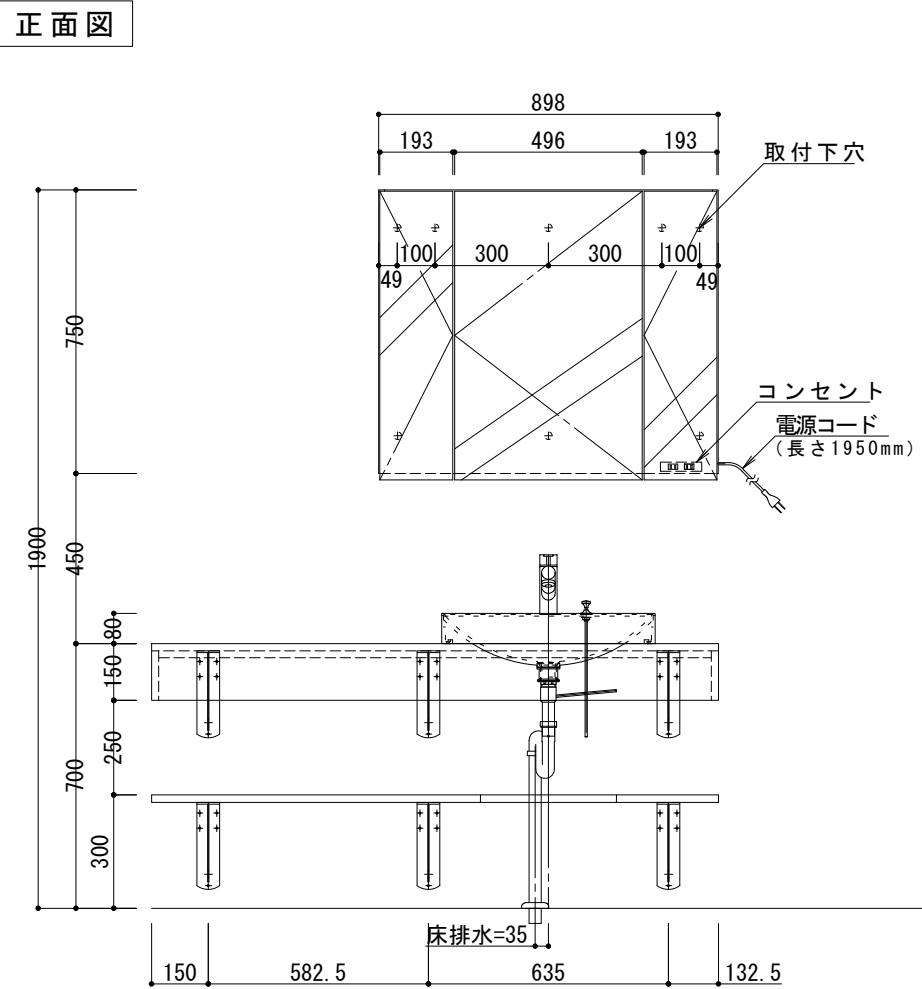
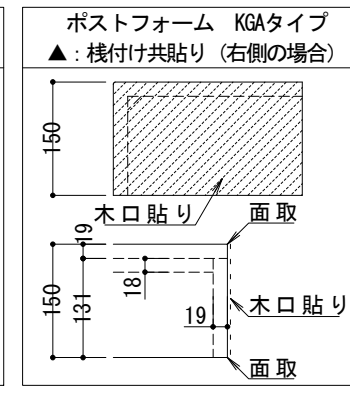
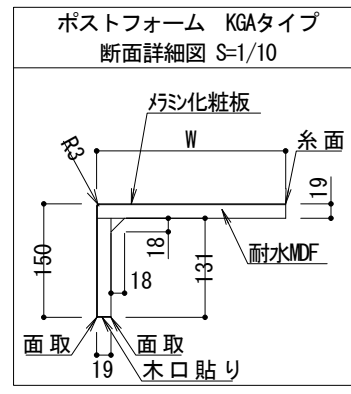
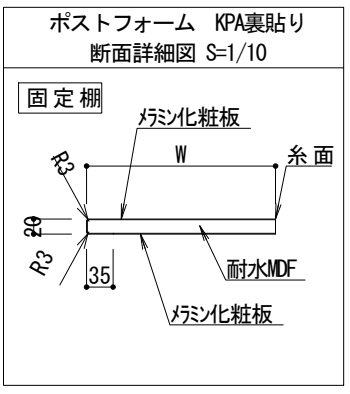


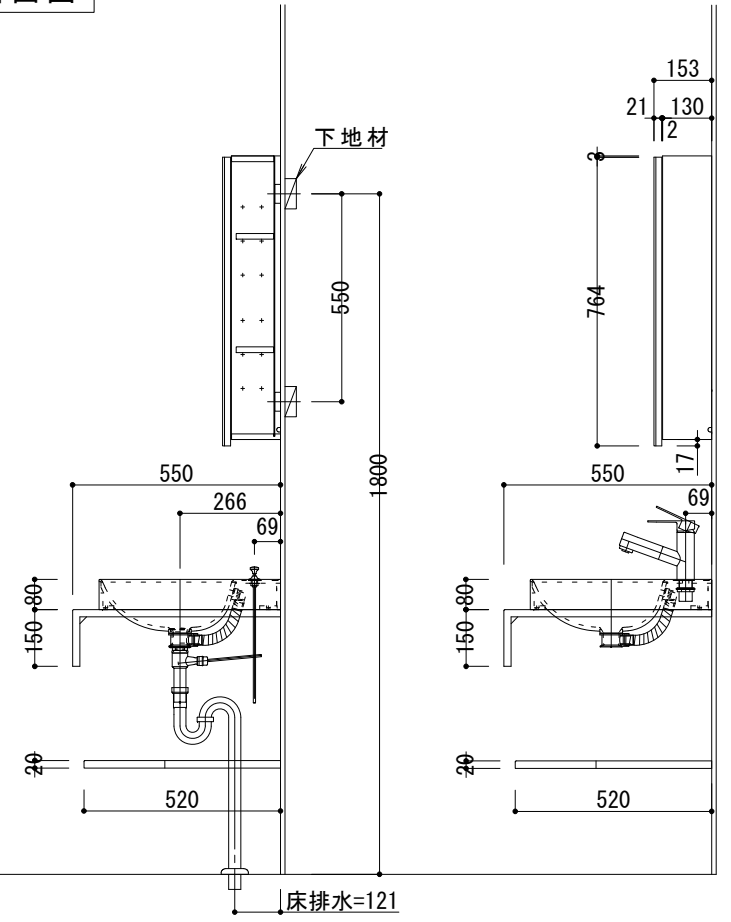
▲面は棧付け共貼り
△面は木口貼り



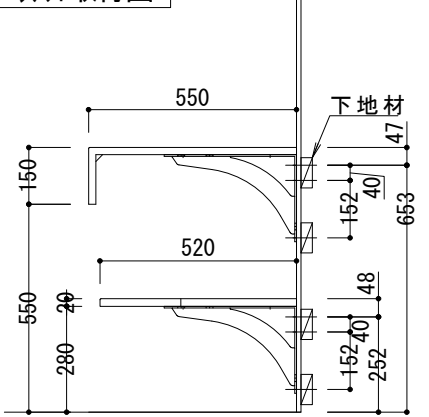
△面は木口貼り



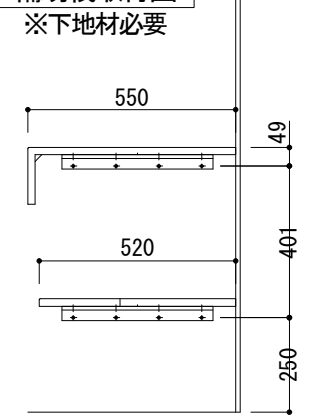
断面図



ブラケット取付図



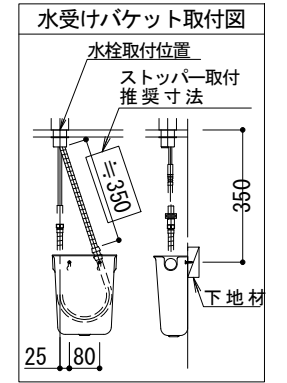
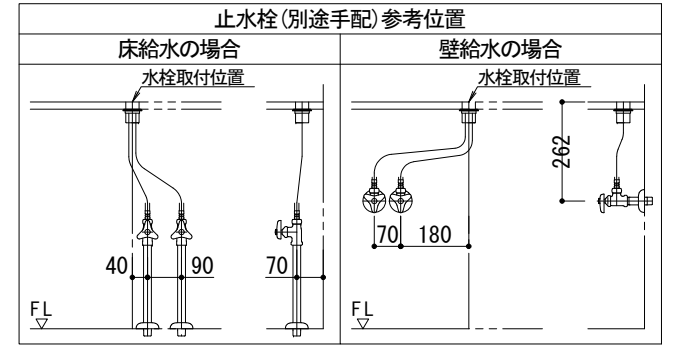
補助棧取付図
※下地材必要



仕様一覧

基本情報	Nb	Plan②-R
	使用場所	.
	数量	.
	柄	柄未決定
	カウンター	ポストフォーム KGA

※充分強度のある下地に適当な施工をしてください。
 ※ブラケット取付部は12mm以上の合板などで、充分強度のある壁下地補強をしてください。
 ※ブラケット位置は参考です。強度を保証するものではありません。現場にて適切な位置に設置してください。
 ◎給排水位置は参考です。現場にて適切な位置に施工してください。



部材	元品番	数量	特注内容
天板	KGA1XXA38WA1014	1	柄未定 550×1500
ボウル	KMB7AGW-1B	1	
排水金具	HMB3002H	1	
排水金具(S)	HMB3003	1	
給水金具	K37531EJ-RJ	1	
水受けバケツ	H790-88	1	
固定棚	KPA1XXARKA4	1	柄未定 520×1500
ブラケット	KH-341WA2	3	
3面ミラー収納	YCGB311H2	1	



仕様書

縮尺 1/20, 1/10
 作図年月日 2022/08/23
 製図 y.watanabe

物件名 Plan②_Rタイプ

品名 スマートサニタリー オープンスタイル
 仕様 ポストフォームカウンター D550×L1500